

SOFTSTARTER



Reduziert den Verschleiss im gesamten Antriebsstrang durch sanften Anlauf
 Optimales Anlaufdrehmoment mittels intelligenter Stromregelung in der Startphase
 Schützt den Motor über integrierten, einstellbaren Motorschutz mit I²t-Überwachung
 Minimiert Verdrahtungsaufwand und Bauteilkosten: Bypass und Motorschutz integriert
 Sicher in der Anwendung: umfassende Selbstüberwachung

Drehstrommotoren haben sich für den Betrieb von, Pumpen, Förderbändern, Kompressoren und unzähligen weiteren Anwendungen in der Antriebstechnik etabliert. Der Direktstart oder der Start über Stern-Dreieck verursacht Schläge auf mechanische Komponenten im Antriebsstrang. Dies führt zu Verschleisserscheinungen, Beschädigungen und vorzeitigen Ausfällen. Auf der anderen Seite belasten durch abrupte Starts herbeigeführte Spannungseinbrüche das Versorgungsnetz und beeinflussen umliegende Komponenten.

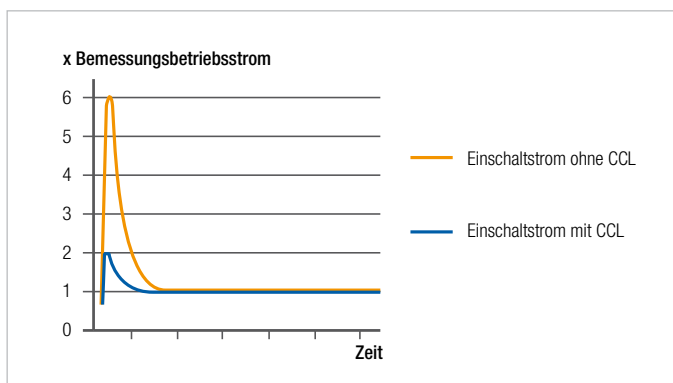
Die Softstarter von Comat Releco verhindern diese Störeinflüsse und sorgen für sanftes Hochfahren mit reduziertem Startmoment und langsame Bremsvorgänge ohne das Antriebssystem zu belasten. Dabei arbeiten sie dank moderner Halbleiter-Endstufe und lüfterlosem Design völlig verschleissfrei. Durch ihre kompakte Bauform mit integriertem Kühlkörper brauchen sie nur wenig Platz im Schaltschrank. Softstarter von Comat Releco sind in vier verschiedenen Serien erhältlich:

Die Startmomentbegrenzer der CTC-Reihe werden über einen vorgeschalteten Schütz aktiviert. Das Anlauf-Drehmoment lässt sich auf 0 bis 85 % des Nennmoments begrenzen. Typische Einsatzgebiete sind Gebläse und kleine Maschinen.

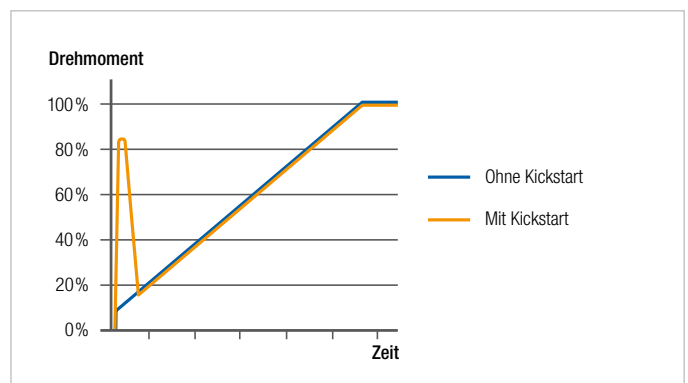
Die CCL-Reihe wurde für den Betrieb von Wärmepumpen und Kompressoren entwickelt. Durch die intelligente Strombegrenzung während dem Hochfahren wird der Anlaufstrom um bis zu 65 % reduziert. Der integrierte elektronische Motorschutz lässt sich auf den Nennstrom des Motors einstellen und ersetzt einen zusätzlichen Motorschutzschalter. Dank eingebauten Bypass-Relais entfallen die Kosten für eine externe Überbrückung.

Die CCM-Reihe ist mit zwei oder drei geschalteten Phasen erhältlich und für eine hohe Anzahl von Schaltzyklen pro Stunde ausgelegt. Je nach Ausführung ist der Bypass integriert. Über separate Potentiometer lassen sich Hochlauf- und Bremszeit sowie die Kickstart-Funktion einstellen und das Anlauf-Drehmoment auf 0 bis 85 % des Nennwertes begrenzen. Die CCMB-Reihe verfügt zusätzlich über eine dynamische Bremsfunktion mit automatischer Stillstandserkennung.

Anlaufstrombegrenzung mit CCL



Anlaufdrehmomentregelung mit CCM



Die Startmomentbegrenzer der CTC-Reihe werden über einen vorgeschalteten Schütz aktiviert. Das Anlauf-Drehmoment lässt sich auf 0 bis 85 % des Nennmoments begrenzen. Typische Einsatzgebiete sind Gebläse und kleine Maschinen.



Ausgangskreis

		CTC3415	CTC3425
Schaltelement		Thyristor	Thyristor
Anzahl Phasen		1	1
Nennspannung (U_{nenn})	V AC	400	400
Spannungsbereich	V AC	208–480	208–480
Sperrspannung	V _{rrm}	1200	1200
Spitzensperrspannung	V _{rsm}	1300	1300
Min. Laststrom	mA	50	50
Max. Leckstrom	mA	5	5
Max. Einschaltstrom	A	120	200
Bemessungsbetriebsstrom AC-53B @ U_{nenn}	A	15	25
Schaltzyklen / Std.	Zykl./h	3000	3000
Hochlaufzeit	s	0,5...5 s	0,5...5 s
Max. Rückfallzeit	ms	1 Periode	1 Periode
Grenzlast	A ² s	1800	6300

Mechanische Daten

Massbild		b	b
Max. Anschlussquerschnitt	mm ²	4	4

Allgemeine Daten CTC

Isolation: Prüfspannung: 4 kV | Durchschlagfestigkeit: 660 V | **Zulassungen:** 

Umgebungsbedingungen: Betriebstemperatur: -5–40 °C | Lagertemperatur: -20–80 °C | Schutzart: IP20

Die CCL-Reihe wurde für den Betrieb von Wärmepumpen und Kompressoren entwickelt. Durch die intelligente Strombegrenzung während dem Hochfahren wird der Anlaufstrom um bis zu 65 % reduziert. Der integrierte elektronische Motorschutz lässt sich auf den Nennstrom des Motors einstellen und ersetzt einen zusätzlichen Motorschutzschalter. Dank eingebauten Bypass-Relais entfallen die Kosten für eine externe Überbrückung. Die umfassende Überwachung erkennt Über- und Unterstrom, falsche Phasenfolge und Verdrahtungsfehler. CCL-Softstarter sind in drei Versionen bis 35 A Nennstrom erhältlich. Federzugklemmen erlauben eine schnelle Verdrahtung.



		CCL33H415US	CCL33H425US	CCL33H435US
Ausgangskreis				
Schaltelement		Thyristor	Thyristor	Thyristor
Anzahl Phasen		3	3	3
Bypass		integriert	integriert	integriert
Nennspannung (U_{nenn})	V AC	400	400	400
Spannungsbereich	Vrms	230...400	230...400	230...400
Sperrspannung	Vrrm	1200	1200	1200
Spitzenperrspannung	Vrsm	1300	1300	1300
Min. Laststrom	A	1,5	2,5	3,5
Max. Leckstrom	mA	5	5	5
Max. Einschaltstrom ($t=1$ s)	A	90	150	210
Bemessungsbetriebsstrom AC-58 @ U_{nenn}	A	15	25	35
Schaltzyklen / Std.	Zykl./h	max. 12	max. 12	max. 12
Max. Ansprech-/Rückfallzeit	ms	500	500	500
Grenzlast	A ² s	610	1800	1800

Mechanische Daten

Massbild		e	e	e
Max. Anschlussquerschnitt	mm ²	6	6	6

Allgemeine Daten CCL33

Eingangskreis: Nennspannung 230 V AC | Min. Ansprechspannung: 196 V AC | Max. Steuerspannung: 264 V AC | Ausschaltspannung 110 V AC | Max. Ansteuerstrom: 7 mA

Isolation: Prüfspannung: 4 kV | Durchschlagfestigkeit: 660 V

Umgebungsbedingungen: Betriebstemperatur: -20 bis 65 °C | Lagertemperatur: -20 bis 80 °C | Schutzart: IP20

Klemmen in Federzugtechnik

Ausgang für Betriebs- und Störungsmeldung



Typ

Einstellung Strombegrenzung

Anzahl Phasen

Bemessungsbetriebsstrom AC-58

Zustandsanzeige

Schaltspannung

2 = 230 V AC | 4 = 400 V AC | 6 = 600 V AC

Steuerspannung

H = 24-240 V AC/DC

Die Softstarter CCM3 haben zwei geschaltete Phasen und sind mit einem Nennstrom von 3 bis 50 A erhältlich. Die Typen CCM3...USi enthalten einen integrierten Bypass. Über separate Potentiometer lassen sich Hochlauf- und Bremszeit sowie die Kickstart-Funktion einstellen und das Anlauf-Drehmoment auf 0 bis 85 % des Nennwertes begrenzen.



		CCM3H203USi	CCM3H403USi ^[3]	CCM3H415	CCM3H425
Ausgangskreis					
Schaltelement		Thyristor	Thyristor	Thyristor	Thyristor
Anzahl Phasen		2	2	2	2
Bypass		integriert	integriert	—	—
Nennspannung (U _{nenn})	V AC	230	400	400	400
Spannungsbereich	V AC	208 - 240	400 - 480	400 - 480	400 - 480
Sperrspannung	V _{rrm}	600	1200	1200	1200
Spitzensperrspannung	V _{rsm}	650	1300	1300	1300
Min. Laststrom	mA	250	250	250	250
Max. Leckstrom	mA	5	5	5	5
Max. Einschaltstrom	A	12	12	75	125
Bemessungsbetriebsstrom AC-53B @ U _{nenn}	A	3	3	15	25
Schaltzyklen / Std.	Zykl./h	32	32	120	120
Hochlaufzeit	s	0,5...10	0,5...10	0,5...10	0,5...20
Verzögerungszeit	s	0,5...10	0,5...10	0,5...10	0,5...20
Grenzlast	A ² s	72	72	1800	6300

Mechanische Daten

Massbild		a	a	b	c
Max. Anschlussquerschnitt	mm ²	4	4	4	6


^[3] Verfügbarkeit auf Anfrage

Allgemeine Daten CCM3

Eingangskreis: Nennspannung 24 – 230 V AC (CCM3H415DS: 24 – 60 VDC/24 – 480 V AC) | Min. Ansprechspannung: 20,4 V AC | Max. Steuerspannung: 253 V AC (CCM3H415DS: 253/510) | Ausschaltspannung 5 V AC | Max. Ansteuerstrom: 15 mA

Isolation: Prüfspannung: 4 kV | Durchschlagfestigkeit: 660 V

Umgebungsbedingungen: Betriebstemperatur: -5 bis 40 °C | Lagertemperatur: -20 bis 80 °C | Schutzart: IP20

Zulassungen: 

Die Softstarter CCM33 verfügen über drei geschaltete Phasen und sind mit einem Nennstrom bis 50 A erhältlich. Die Typen CCM33...USi enthalten einen integrierten Bypass. Über separate Potentiometer lassen sich Hochlauf- und Bremszeit sowie die Kickstart-Funktion einstellen und das Anlauf-Drehmoment auf 0 bis 85 % des Nennwertes begrenzen.


CCM33H530USi
CCM33H550USi

Ausgangskreis

		CCM33H530USi	CCM33H550USi
Schaltelement		Thyristor	Thyristor
Anzahl Phasen		3	3
Bypass		integriert	integriert
Nennspannung (U_{nenn})	V AC	480	480
Spannungsbereich	V AC	200...480	200...480
Sperrspannung	V _{rrm}	1200	1200
Spitzenperrspannung	V _{rsm}	1300	1300
Min. Laststrom	mA	50	50
Max. Leckstrom	mA	5	5
Max. Einschaltstrom	A	150	300
Bemessungsbetriebsstrom AC-53B @ U_{nenn}	A	30	50
Schaltzyklen / Std.	Zykl./h	120	120
Hochlaufzeit	s	0,5...30 s	0,5...30 s
Verzögerungszeit	s	0,5...60 s	0,5...60 s
Grenzlast	A ² s	6300	25300

Mechanische Daten

		c	d
Massbild			
Max. Anschlussquerschnitt	mm ²	6	35

Allgemeine Daten CCM33

Eingangskreis: Nennspannung 24 – 230 V AC | Min. Ansprechspannung: 20,4 V AC | Max. Steuerspannung: 253 V AC | Ausschaltspannung 5 V AC | Max. Ansteuerstrom: 15 mA

Isolation: Prüfspannung: 4 kV | Durchschlagfestigkeit: 660 V

Umgebungsbedingungen: Betriebstemperatur: -5 bis 40 °C | Lagertemperatur: -20 bis 80 °C | Schutzart: IP20

Die Softstarter CCMB3 verfügen nebst den Funktionen der CCM3-Reihe zusätzlich über eine dynamische Bremsfunktion mit automatischer Stillstandserkennung. Sie stellen einen Ausgang für einen externen Bypass zur Verfügung und haben einen Nennstrom von 25 A.



Ausgangskreis

		CCMB3H225	CCMB3H425 ^[2]
Schaltelement		Thyristor	Thyristor
Anzahl Phasen		3	3
Bypass		extern	extern
Nennspannung (U_{nenn})	V AC	230	400
Spannungsbereich	V AC	208–240	400–415
Sperrspannung	V _{rrm}	1100	1600
Spitzenperrspannung	V _{rsm}	1200	1650
Min. Laststrom	A	1	1
Max. Leckstrom	mA	5	5
Max. Einschaltstrom	A	200	200
Bemessungsbetriebsstrom AC-53a @ U_{nenn}	A	25	25
Max. Ansprech-/Rückfallzeit	ms	100	100
Grenzlast	A ² s	6300	6300

Mechanische Daten

Massbild		c	c
Max. Anschlussquerschnitt	mm ²	6	6

^[2] Verfügbarkeit auf Anfrage

Allgemeine Daten CCMB3

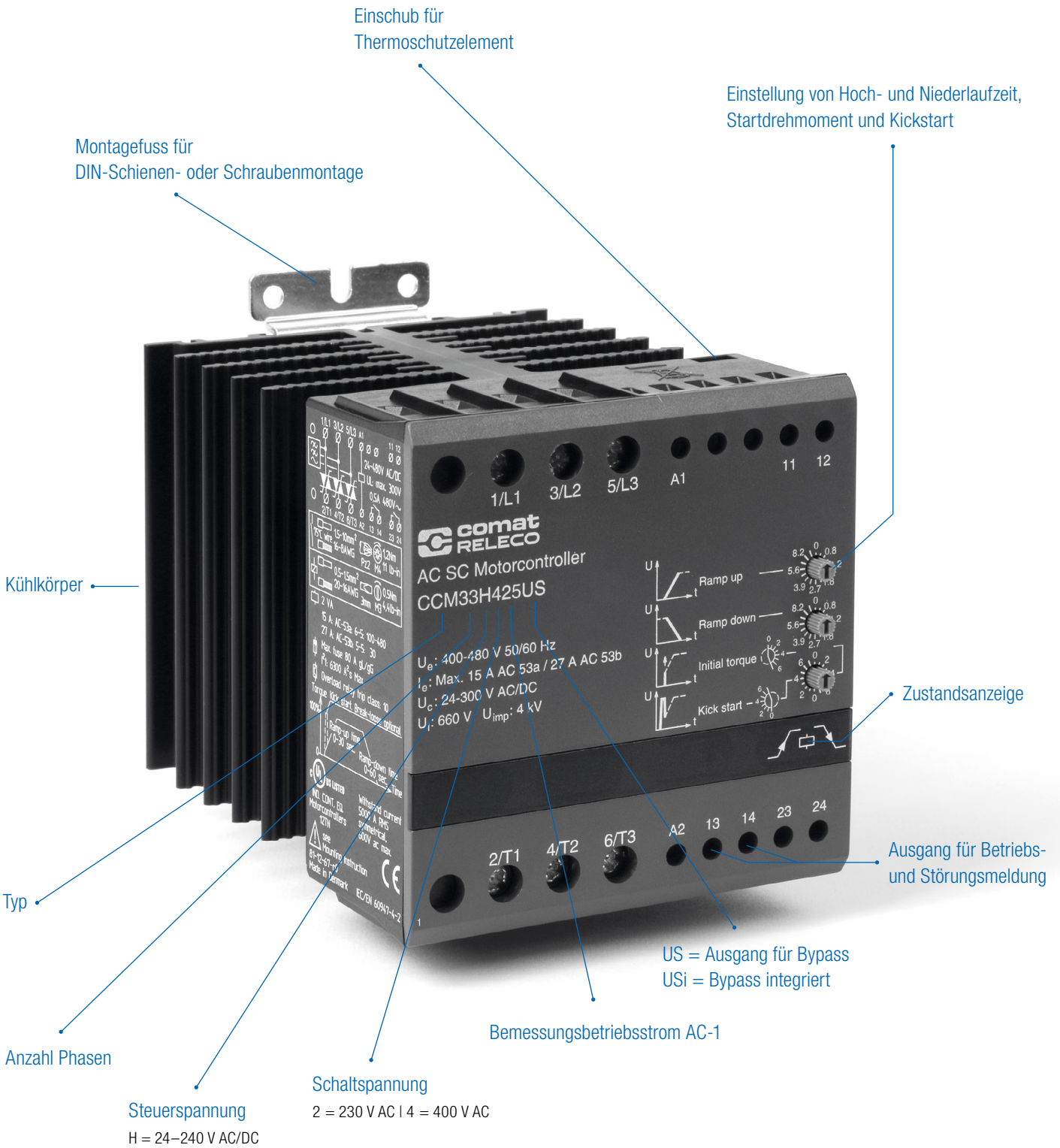
Eingangskreis: Nennspannung 24 – 230 V AC | Min. Ansprechspannung: 20,4 V AC | Max. Steuerspannung: 253 V AC | Ausschaltspannung 5 V AC | Max. Ansteuerstrom: 15 mA

Max Ansteuerleistung: 2 VA

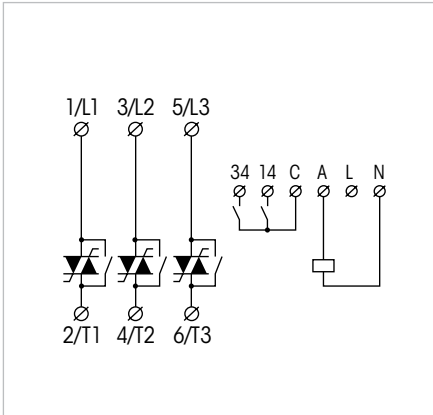
Isolation: Prüfspannung: 4 kV | Durchschlagfestigkeit: 660 V

Umgebungsbedingungen: Betriebstemperatur: -5 bis 65 °C | Lagertemperatur: -20 bis 80 °C | Schutzart: IP20

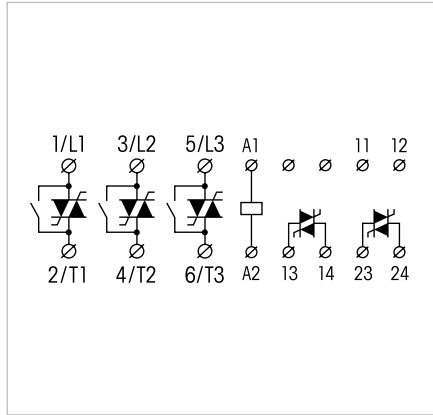
Zulassungen:



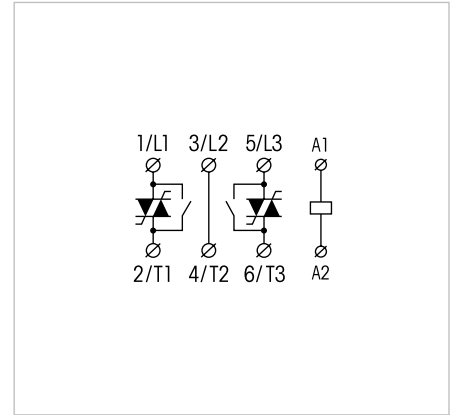
CCL33



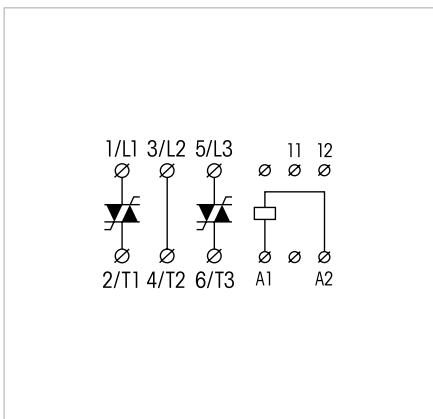
CCM33...USi



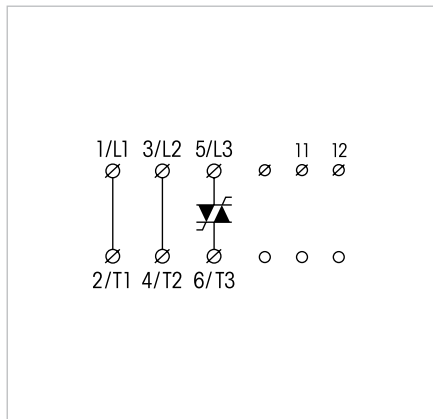
CCM3H403USi



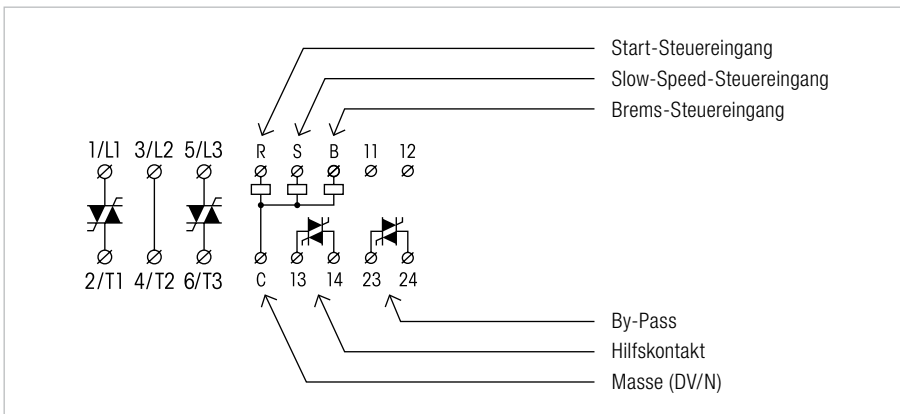
CCM3



CTC3

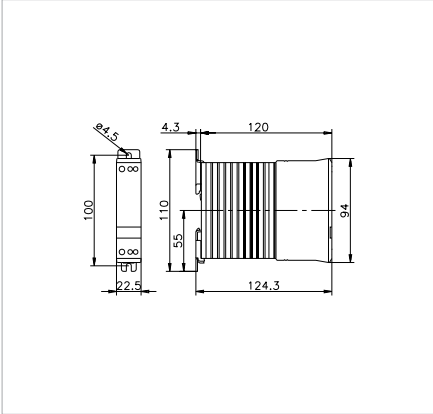


CCMB3

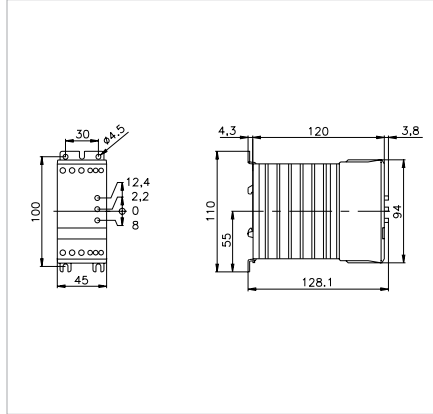


Abmessungen

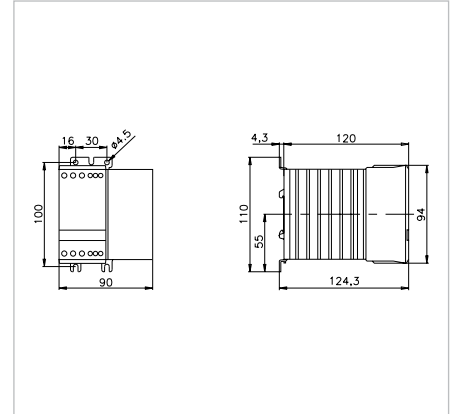
«Massbild a» 22.5 mm Modul



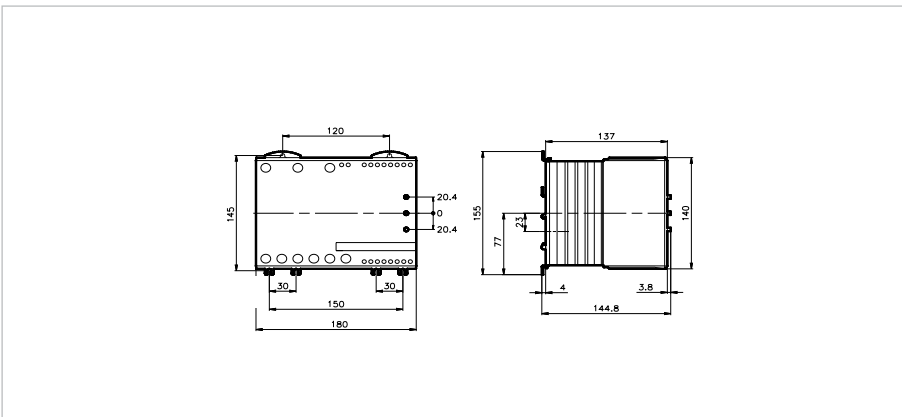
«Massbild b» 45 mm Modul



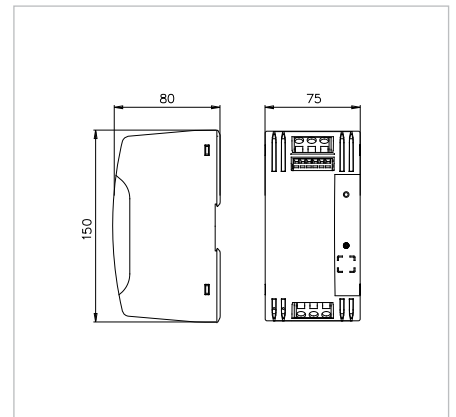
«Massbild c» 90 mm Modul



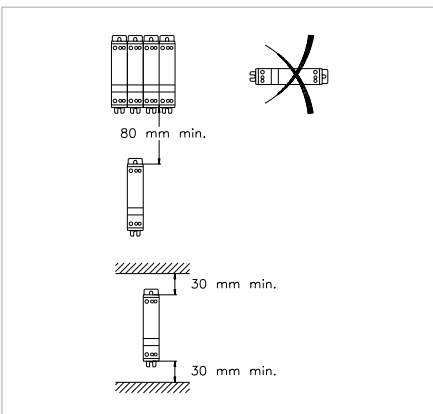
«Massbild d» 180 mm Modul



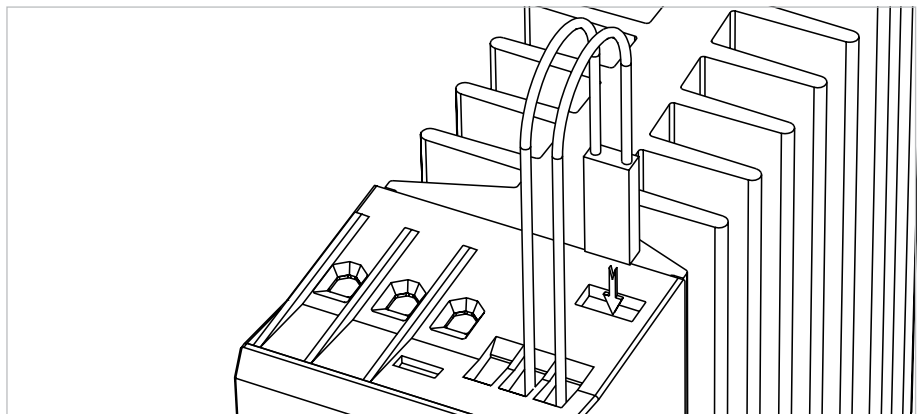
«Massbild e» 75 mm Modul



Montageabstände (Empfohlen)



Thermoschutzelement P82-100C





Kühn Controls AG

Notizen:

wollen Sie mehr darüber wissen?... dann rufen Sie uns doch mal an!: Tel: +49 (0)7082-940000
oder senden Sie uns ein Fax: +49 (0)7082-940001, oder schreiben Sie uns ein
Email: sales@kuehn-controls.de oder besuchen Sie unsere Webseite: www.kuehn-controls.de